

JOINT STOPPER

すき間マスキング

ジョイントストッパー

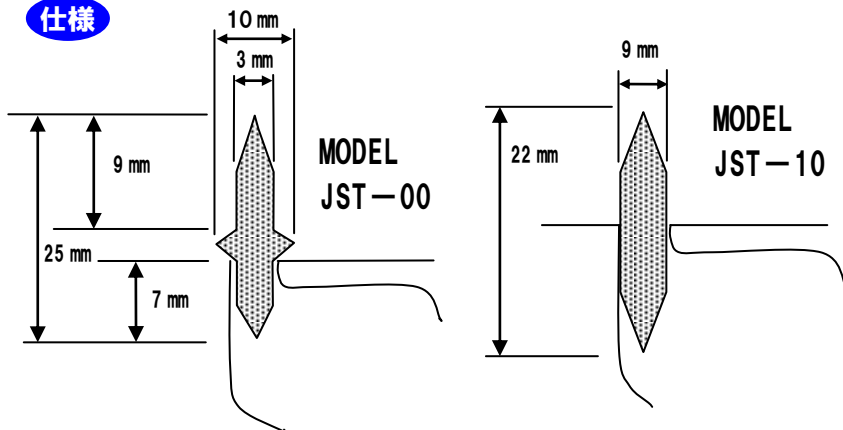


JST-00



JST-00
10mm×25mm×5M/1箱
JST-10
9mm×22mm×5M/1箱

仕様



特長/用途

- ◆ 手早くすき間を保護する画期的なマスキング
- ◆ 接着剤を一切使用しないので、ノリ残りが無い
- ◆ マスキングペーパーとコンビで使えば、作業がよりスムーズに
- ◆ サンディング時の保護にも最適
- ◆ 切れ込みを入れれば、急角度にも対応
- ◆ フロントフェンダーとドアの間やヘッドランプのすき間、深いゴムの部分にも使用可能
- ◆ 2種類の形状がございます。
用途や状況に応じて、お選び下さい。



JST-10



このカタログ商品は、改良のため予告なく変更させていただく場合があります。

総輸入元

ISCO 株式会社 **イスコ**

<http://www.isco-web.co.jp/>

〒214-0013 神奈川県川崎市多摩区登戸新町 439 ランパーバート II 1F
TEL 044-932-3211(代) FAX 044-933-8071