

新登場

ハーケレスリフト

# Herkules Lifts **HLS-1600XXL**

エックスエックスエル

(ドイツ製)



動力：エアーのみ

3大特長

最大高さ1300mm

3トン対応の強力エアバック

どんな車種でも、カンタン・スムーズセッティング



革新的なアイデアと耐久性のあるテクノロジー



スペースを最小限に抑えたコンパクト設計



能力3トンを可能! 強力な耐久性を実現!



新機能搭載で

作業品質、  
効率アップを  
さらに追求！



**セーフティドライブオンランプ**

新開発のドライブオンランプによって、リフトがよりコンパクトに！工場の作業空間をより有効に活用でき、小さな車の乗り入れがさらにスムーズになりました。



**伸縮可能なストッパー**

3170~3712mmと伸縮可能なストッパーが、より安全性を高めさらに多くの車種への対応を可能にしました。

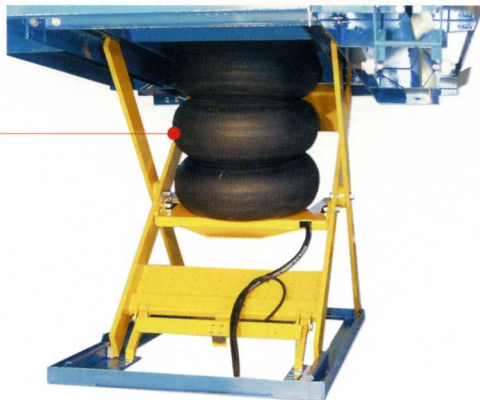


このリフトは、しゃがんだり、かかんだりすることなく立ったままで、ボディー作業、点検、修理等を可能します。



**ドライビングトラック (乗り入れ渡し台)**

この乗り入れ台はリフトと一緒に昇降するため、スマートのようなホイールベースが短い車でも簡単に上げられます。乗り入れ台全体が折りたたみできるので、ロッカーパネル等のサイドの作業も簡単にできます。折りたたまない状態で、工具等を置く作業台としても利用ができます。



**トリプルエアバック**

この新開発トリプルエアバックが、能力3トンを可能にしました。トップのエアバックは落下防止を防ぎ、空気力学の観点から、強力な耐久性を実現。

**■設置方法**

**床 上 式**

**HLS1600-11**

コンパクト設計、機能性抜群



**埋め込み式**

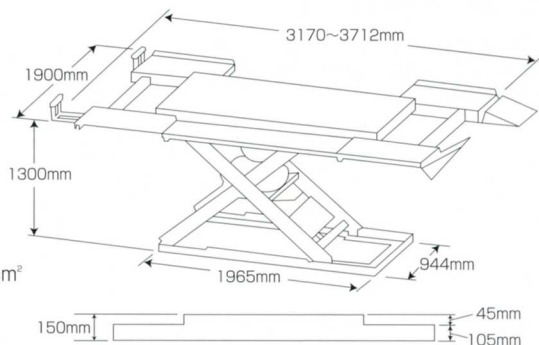
**HLS1600-14**

フラット設計で、より効率的に



**■仕様/寸法図**

最大高さ：1300mm  
能力：3トン  
本体重量：635kg  
作業エア一圧(最大)：8kgf/cm<sup>2</sup>  
動力：エアのみ



※この商品は改良のため予告なく変更させていただく場合があります。

**ISCO 株式会社 イスコ**

<http://www.isco-web.co.jp/>

〒214-0013 神奈川県川崎市多摩区登戸新町438 第一秋葉ビル102  
TEL.044-932-3211(代) FAX.044-933-8071