

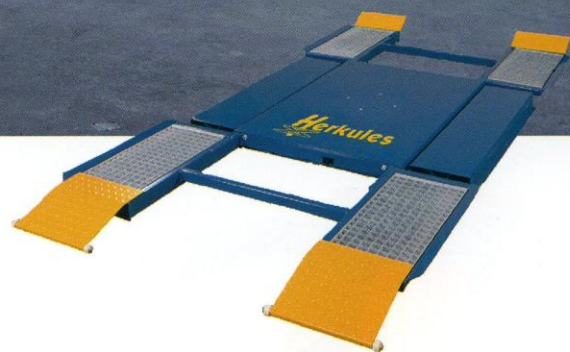
ドイツ製

Herkules

TECHNIK  FÜR MENSCHEN



エア式 ハークレスリフト
HLS1200 ラックスペシャル

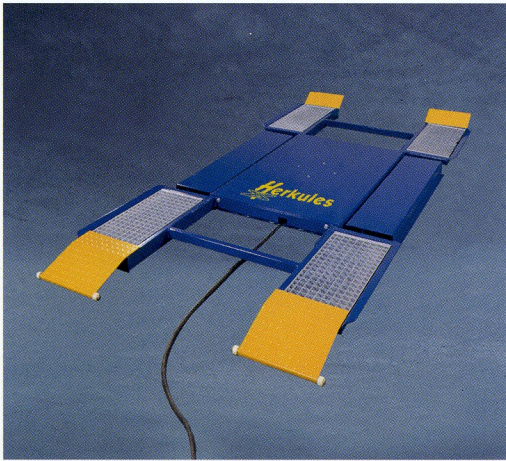


**ドライブオン方式のリフトです
車をのせるだけでセットOK!**

特長

- ドライブオンなので簡単セッティング
- ブース内での塗装作業にも安心、最適！
- 作業姿勢の改善により、作業効率の向上
- エアーのみなので耐久性にすぐれ、水にも、熱にも強い！

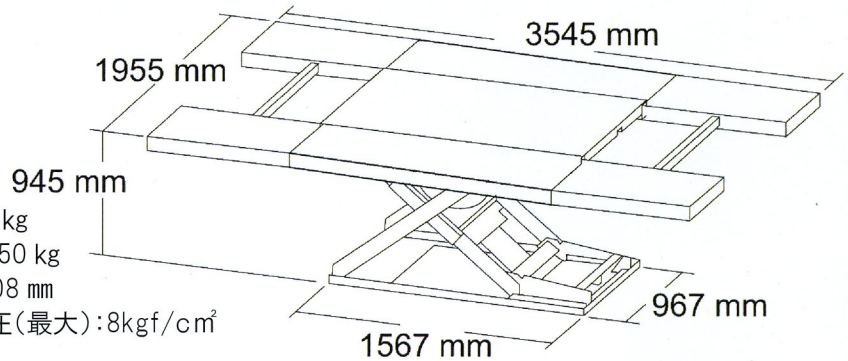
HLS1200-11 床上式



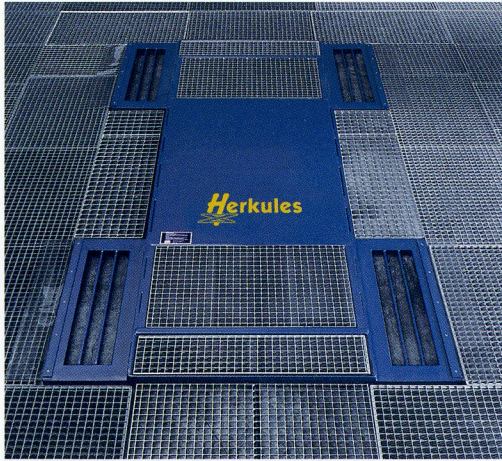
床に置くだけ！サンディングにも塗装にも
作業性バツグン

仕様

能力: 2,500 kg
 本体重量: 450 kg
 最低高さ: 108 mm
 作業エア一圧(最大): 8kgf/cm²



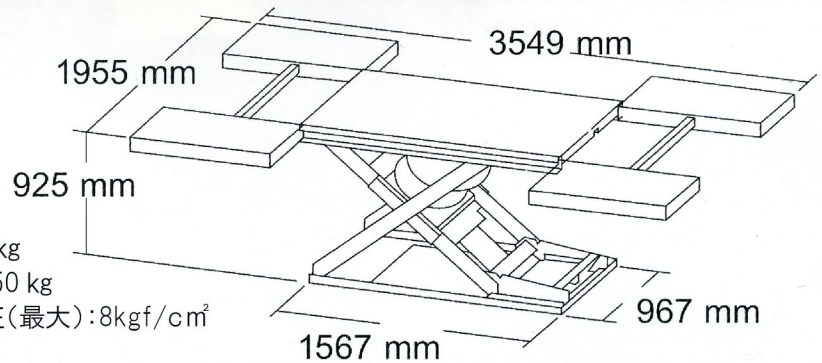
HLS1200-14 埋め込み式



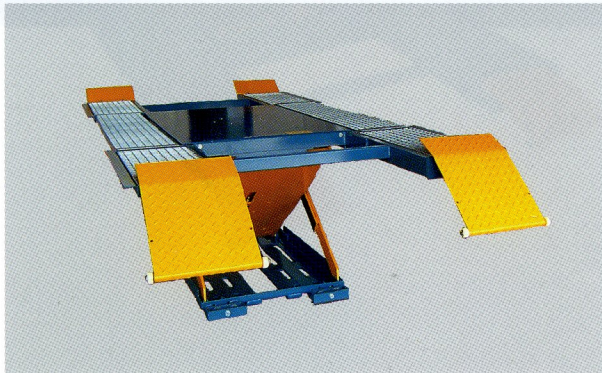
スプレーマンのための本格派リフト。
床とリフトがフラットになるので設置もラクラク！

仕様

能力: 2,500 kg
 本体重量: 450 kg
 作業エア一圧(最大): 8kgf/cm²



HLS1200-13 レールシステム



ワンタッチで移動OK
 スペースの有効活用、
 省力化にレールシステム

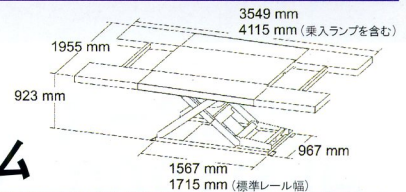
仕様

能力: 2,500 kg
 本体重量: 450 kg
 最低高さ: 140 mm (リフト本体)
 作業エア一圧(最大): 8kgf/cm²

設置方法は2種類

- 埋設レール式
- 床上レール式

最低高さ
 埋設レール式(標準施工): 152.5 ± 2.5 mm
 床上レール式(標準施工): 162.5 ± 2.5 mm



※レール調達、工場関係はお客様にてお願い致します。詳しい内容につきましては、お問い合わせ下さい。このカタログ商品は、改良のため予告なく変更させていただく場合があります。

総発売元

ISCO 株式会社 **イスコ**

<http://www.isco-web.co.jp/>

〒214-0013 神奈川県川崎市多摩区登戸新町 438 第一秋葉ビル 102
 TEL 044-932-3211(代) FAX 044-933-8071